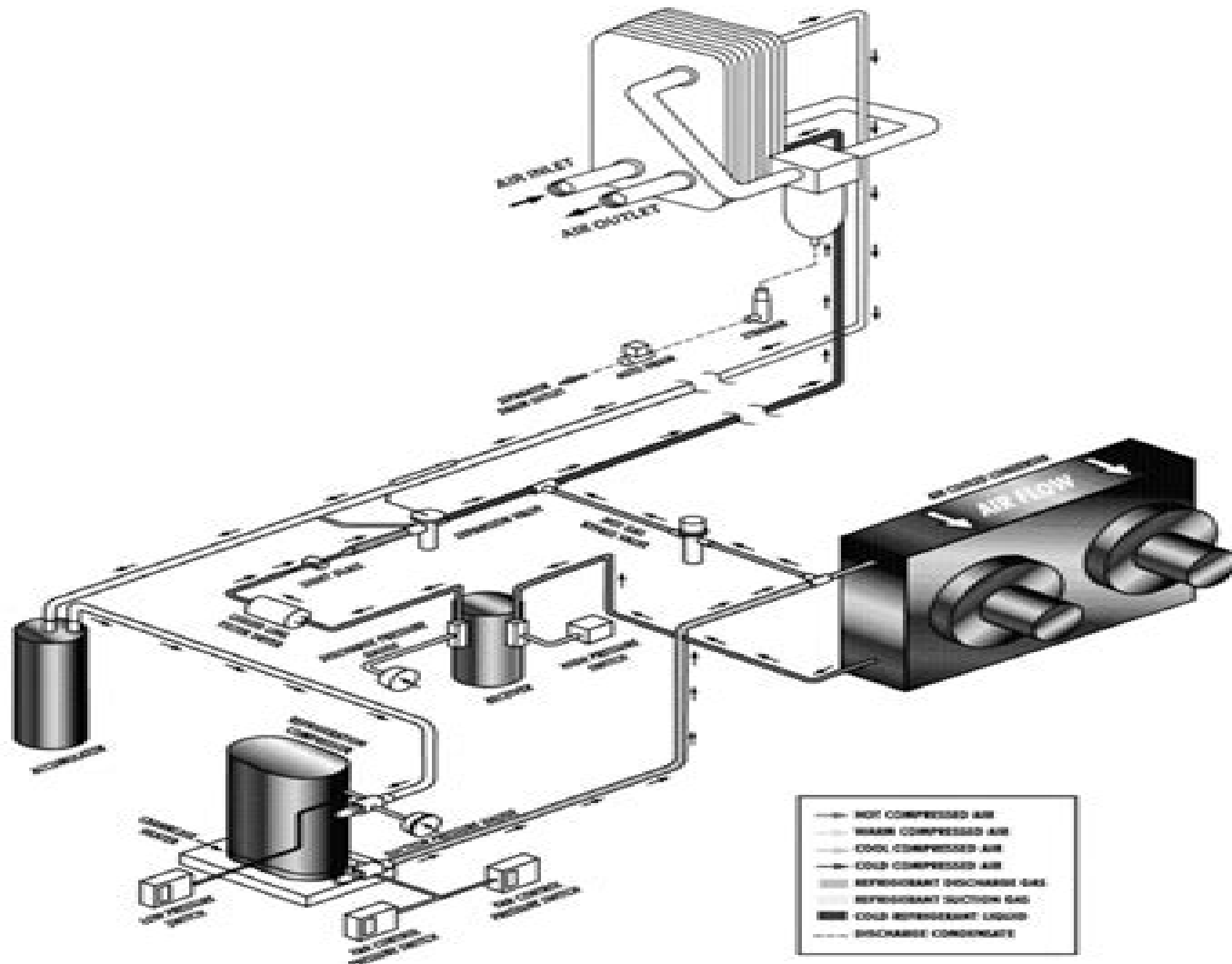


Section V - Integrated Dryer (option)



Flow Diagram

Quincy Air Compressor Maintenance Manual

**United States. Department of the
Army**



Quincy Air Compressor Maintenance Manual:

Whispering the Techniques of Language: An Psychological Journey through **Quincy Air Compressor Maintenance Manual**

In a digitally-driven world wherever displays reign great and instant communication drowns out the subtleties of language, the profound secrets and emotional nuances hidden within phrases usually go unheard. Yet, set within the pages of **Quincy Air Compressor Maintenance Manual** a charming fictional treasure sporting with natural thoughts, lies an extraordinary journey waiting to be undertaken. Penned by a skilled wordsmith, this enchanting opus invites visitors on an introspective trip, delicately unraveling the veiled truths and profound impact resonating within ab muscles fabric of each and every word. Within the emotional depths of the poignant evaluation, we shall embark upon a honest exploration of the book is core themes, dissect their charming writing type, and yield to the strong resonance it evokes serious within the recesses of readers hearts.

https://crm.avenza.com/About/detail/index.jsp/polar_bears_gryff_postcard.pdf

Table of Contents Quincy Air Compressor Maintenance Manual

1. Understanding the eBook Quincy Air Compressor Maintenance Manual
 - The Rise of Digital Reading Quincy Air Compressor Maintenance Manual
 - Advantages of eBooks Over Traditional Books
2. Identifying Quincy Air Compressor Maintenance Manual
 - Exploring Different Genres
 - Considering Fiction vs. Non-Fiction
 - Determining Your Reading Goals
3. Choosing the Right eBook Platform
 - Popular eBook Platforms
 - Features to Look for in an Quincy Air Compressor Maintenance Manual
 - User-Friendly Interface
4. Exploring eBook Recommendations from Quincy Air Compressor Maintenance Manual
 - Personalized Recommendations

- Quincy Air Compressor Maintenance Manual User Reviews and Ratings
- Quincy Air Compressor Maintenance Manual and Bestseller Lists
- 5. Accessing Quincy Air Compressor Maintenance Manual Free and Paid eBooks
 - Quincy Air Compressor Maintenance Manual Public Domain eBooks
 - Quincy Air Compressor Maintenance Manual eBook Subscription Services
 - Quincy Air Compressor Maintenance Manual Budget-Friendly Options
- 6. Navigating Quincy Air Compressor Maintenance Manual eBook Formats
 - ePub, PDF, MOBI, and More
 - Quincy Air Compressor Maintenance Manual Compatibility with Devices
 - Quincy Air Compressor Maintenance Manual Enhanced eBook Features
- 7. Enhancing Your Reading Experience
 - Adjustable Fonts and Text Sizes of Quincy Air Compressor Maintenance Manual
 - Highlighting and Note-Taking Quincy Air Compressor Maintenance Manual
 - Interactive Elements Quincy Air Compressor Maintenance Manual
- 8. Staying Engaged with Quincy Air Compressor Maintenance Manual
 - Joining Online Reading Communities
 - Participating in Virtual Book Clubs
 - Following Authors and Publishers Quincy Air Compressor Maintenance Manual
- 9. Balancing eBooks and Physical Books Quincy Air Compressor Maintenance Manual
 - Benefits of a Digital Library
 - Creating a Diverse Reading Collection Quincy Air Compressor Maintenance Manual
- 10. Overcoming Reading Challenges
 - Dealing with Digital Eye Strain
 - Minimizing Distractions
 - Managing Screen Time
- 11. Cultivating a Reading Routine Quincy Air Compressor Maintenance Manual
 - Setting Reading Goals Quincy Air Compressor Maintenance Manual
 - Carving Out Dedicated Reading Time
- 12. Sourcing Reliable Information of Quincy Air Compressor Maintenance Manual
 - Fact-Checking eBook Content of Quincy Air Compressor Maintenance Manual

- Distinguishing Credible Sources
13. Promoting Lifelong Learning
- Utilizing eBooks for Skill Development
 - Exploring Educational eBooks
14. Embracing eBook Trends
- Integration of Multimedia Elements
 - Interactive and Gamified eBooks

Quincy Air Compressor Maintenance Manual Introduction

In today's digital age, the availability of Quincy Air Compressor Maintenance Manual books and manuals for download has revolutionized the way we access information. Gone are the days of physically flipping through pages and carrying heavy textbooks or manuals. With just a few clicks, we can now access a wealth of knowledge from the comfort of our own homes or on the go. This article will explore the advantages of Quincy Air Compressor Maintenance Manual books and manuals for download, along with some popular platforms that offer these resources. One of the significant advantages of Quincy Air Compressor Maintenance Manual books and manuals for download is the cost-saving aspect. Traditional books and manuals can be costly, especially if you need to purchase several of them for educational or professional purposes. By accessing Quincy Air Compressor Maintenance Manual versions, you eliminate the need to spend money on physical copies. This not only saves you money but also reduces the environmental impact associated with book production and transportation. Furthermore, Quincy Air Compressor Maintenance Manual books and manuals for download are incredibly convenient. With just a computer or smartphone and an internet connection, you can access a vast library of resources on any subject imaginable. Whether you're a student looking for textbooks, a professional seeking industry-specific manuals, or someone interested in self-improvement, these digital resources provide an efficient and accessible means of acquiring knowledge. Moreover, PDF books and manuals offer a range of benefits compared to other digital formats. PDF files are designed to retain their formatting regardless of the device used to open them. This ensures that the content appears exactly as intended by the author, with no loss of formatting or missing graphics. Additionally, PDF files can be easily annotated, bookmarked, and searched for specific terms, making them highly practical for studying or referencing. When it comes to accessing Quincy Air Compressor Maintenance Manual books and manuals, several platforms offer an extensive collection of resources. One such platform is Project Gutenberg, a nonprofit organization that provides over 60,000 free eBooks. These books are primarily in the public domain, meaning they can be freely distributed and downloaded. Project Gutenberg offers a wide range of classic literature, making it an excellent resource for literature enthusiasts. Another popular platform for Quincy Air

Compressor Maintenance Manual books and manuals is Open Library. Open Library is an initiative of the Internet Archive, a non-profit organization dedicated to digitizing cultural artifacts and making them accessible to the public. Open Library hosts millions of books, including both public domain works and contemporary titles. It also allows users to borrow digital copies of certain books for a limited period, similar to a library lending system. Additionally, many universities and educational institutions have their own digital libraries that provide free access to PDF books and manuals. These libraries often offer academic texts, research papers, and technical manuals, making them invaluable resources for students and researchers. Some notable examples include MIT OpenCourseWare, which offers free access to course materials from the Massachusetts Institute of Technology, and the Digital Public Library of America, which provides a vast collection of digitized books and historical documents. In conclusion, Quincy Air Compressor Maintenance Manual books and manuals for download have transformed the way we access information. They provide a cost-effective and convenient means of acquiring knowledge, offering the ability to access a vast library of resources at our fingertips. With platforms like Project Gutenberg, Open Library, and various digital libraries offered by educational institutions, we have access to an ever-expanding collection of books and manuals. Whether for educational, professional, or personal purposes, these digital resources serve as valuable tools for continuous learning and self-improvement. So why not take advantage of the vast world of Quincy Air Compressor Maintenance Manual books and manuals for download and embark on your journey of knowledge?

FAQs About Quincy Air Compressor Maintenance Manual Books

How do I know which eBook platform is the best for me? Finding the best eBook platform depends on your reading preferences and device compatibility. Research different platforms, read user reviews, and explore their features before making a choice. Are free eBooks of good quality? Yes, many reputable platforms offer high-quality free eBooks, including classics and public domain works. However, make sure to verify the source to ensure the eBook credibility. Can I read eBooks without an eReader? Absolutely! Most eBook platforms offer web-based readers or mobile apps that allow you to read eBooks on your computer, tablet, or smartphone. How do I avoid digital eye strain while reading eBooks? To prevent digital eye strain, take regular breaks, adjust the font size and background color, and ensure proper lighting while reading eBooks. What the advantage of interactive eBooks? Interactive eBooks incorporate multimedia elements, quizzes, and activities, enhancing the reader engagement and providing a more immersive learning experience. Quincy Air Compressor Maintenance Manual is one of the best book in our library for free trial. We provide copy of Quincy Air Compressor Maintenance Manual in digital format, so the resources that you find are reliable. There are also many Ebooks of related with Quincy Air Compressor Maintenance Manual. Where to download Quincy Air Compressor Maintenance Manual online for

free? Are you looking for Quincy Air Compressor Maintenance Manual PDF? This is definitely going to save you time and cash in something you should think about.

Find Quincy Air Compressor Maintenance Manual :

[polar bears gryff postcard](#)

polaris 250 sportsman service manual

poetry study guide middle school

[pokemon crystal primas official strategy guide](#)

[poems for my daughter poemes pour ma fille](#)

[polaris 850 xp manual](#)

[pogil activity solubility rules and net ionic equations answers](#)

[pokemon elite four guide](#)

[poets of the palm beaches anthology 2014](#)

[pogil chemistry reactivity of metals answers](#)

[pogil cell membranes biology answers](#)

[pogil relative mass and the mole](#)

polar star by martin cruz smith random house august 6 1989

polar rs800cx manual

polaris atv trail blazer 400 2003 factory service repair manual

Quincy Air Compressor Maintenance Manual :

bilanzierung nach handelsrecht steuerrecht und ifrs beck - Sep 15 2023

web bilanzierung nach handelsrecht steuerrecht und ifrs gemeinsamkeiten unterschiede und abhängigkeiten lehrbuch studienliteratur buch softcover 13 völlig neu bearbeitete und wesentlich erweiterte auflage 2018 xxxix 675 s mit über 195 abbildungen esv isbn 978 3 503 17739 4 format b x l 16 x 23 5 cm

die bilanz nach handels und steuerrecht bdst steuerzahler - Jan 27 2022

web das standardwerk mit allen neuregelungen ob für die rechnungslegung allgemein für die erstellung des einzel oder konzernabschlusses nach hgb und ifrs oder für die steuerbilanz und steuerrechtliche sonderfragen einschließlich umstrukturierungen bilanzierungspraktiker schätzen das handbuch seit vielen jahren besonders hilfreich ist

steuerbilanz und handelsbilanz definition erklärung - Dec 06 2022

web handelsbilanz und steuerbilanz weisen folgende gemeinsamkeiten auf immaterielle wirtschaftsgüter werden mit anschaffungskosten angesetzt anlagevermögen wird mit anschaffungs oder herstellungskosten angesetzt unterschiede entstehen bei abschreibung bzw absetzung für abnutzung siehe unten

die bilanzielle behandlung von prototypen nach handelsrecht - May 31 2022

web gibt es bei der bilanzierung nach den jeweiligen vorschritten des handelsrechts steuerrechts so wie nach den ias ifrs gemeinsamkeiten und unterschiede zielsetzung dieser arbeit ist es die bilanzielle behandlung von prototypen nach handelsrecht steuerrecht und den ias ifrs zu veranschaulichen um einen ver

handelsbilanz und steuerbilanz buchhaltung lernen - Mar 29 2022

web die wichtigsten unterschiede zwischen handelsrechtlicher und steuerrechtlicher bilanzierung sind liste ist nicht abschließend selbstgeschaffene immaterielle vermögenswerte entwicklungsaufwendungen sind handelsrechtlich aktivierbar wahlrecht steuerrechtlich nicht

bilanzierungspflicht grenzen nach hgb steuerrecht - Aug 02 2022

web bilanzierungspflicht nach hgb und steuerrecht bilanzierungspflicht grenzen gmbh einzelunternehmen freiberufler prüfen sie mit dem rechner schnell einfach die grenzwerte nach hgb steuerrecht ob sie bilanzierungspflichtig sind

bilanzierungspflicht gewinn euro umsatz euro buchführungs und

bilanzierung nach handelsrecht und steuerrecht - Jul 01 2022

web bilanzierung nach handelsrecht und steuerrecht ein grundriß der gemeinsamkeiten unterschiede und abhängigkeiten der einzelabschlüsse mit systematischen Übersichten und unter besonderer berücksichtigung der rechnungslegung von kapitalgesellschaften von univ prof dr rudolf federmann

bilanzierung nach handels und steuerrecht beck shop de - Jul 13 2023

web bilanzierung nach handels und steuerrecht unter einschluss der konzernrechnungslegung und der internationalen rechnungslegung lehrbuch studienliteratur buch softcover online version inklusive inklusive lernprogramm bilanztraining online 32 aktualisierte und erweiterte auflage 2022

bilanztheorien grundlagen 4 1 handelsrechtliche bilanzierung und - May 11 2023

web bei der bilanzierung der stelle nach 266 hgb lassen sich das liquidiertigkeitsprinzip und die gliederung nach rechts verhält nissen sta tisch inter pretieren rz 26

bilanzierung nach handelsrecht und steuerrecht - Mar 09 2023

web bilanzierung nach handelsrecht und steuerrecht gemeinsamkeiten unterschiede und abhängigkeiten von handels und steuerbilanz unter berücksichtigung internationaler rechnungslegungsstandards von univ prof dr rudolf federmann

steuerberater professor der betriebswirtschaftslehre institut für betriebswirtschaftliche steuerlehre

bilanzierung nach handelsrecht steuerrecht und las ifrs - Apr 10 2023

web bilanzierung nach handelsrecht steuerrecht und las ifrs gemeinsamkeiten unterschiede und abhängigkeiten mit über 180 abbildungen von univ prof dr rudolf federmann steuerberater professor der betriebswirtschaftslehre institut für betriebswirtschaftliche steuerlehre helmut schmidt universität universität der

bilanzsteuerrecht und grundsätze ordnungsmäßiger haufe - Sep 03 2022

web ein in der handelsbilanz gewählter ansatz ist steuerrechtlich nicht zulässig z b ansatz selbst geschaffener immaterieller vermögensgegenstände steuerrechtlich wirtschaftsgüter eine in der handelsbilanz gewählte bewertungsmethode ist steuerrechtlich nicht zulässig z b bewertung des vorratsvermögens nach der fifo methode

leasing in handels und steuerbilanz nwb datenbank - Oct 04 2022

web jan 6 2018 leasing in handels und steuerbilanz prof dr habil robin mujkanovic literaturhinweis anzeigen a problemanalyse i leasing als bilanzierungsproblem 1 in der praxis findet leasing weit verbreitet anwendung die leasingbranche generierte im jahr 2013 in deutschland ein investitionsvolumen von 67 mrd

abweichung zwischen handels und steuerbilanz finance haufe - Nov 05 2022

web sep 2 2019 zu abweichungen in der höhe zwischen handels und steuerbilanz kommt es dadurch dass in der steuerbilanz für die rückstellungsbewertung allein die preisverhältnisse am bilanzstichtag maßgebend und künftige preis und kostensteigerungen nicht zu berücksichtigen sind

bilanzierung im handels und steuerrecht springerlink - Feb 08 2023

web dieses lehr und lernbuch führt als grundlagenwerk in die komplexe bilanzierungsproblematik des handels und steuerrechts ein es werden grundsätzliche fragen der bilanzrhetorik diskutiert die im betrieblichen rechnungswesen eingebettet sind darauf aufbauend werden die handels und steuerrechtlichen besonderheiten behandelt

bilanzierung nach handelsrecht steuerrecht und ifrs toc - Aug 14 2023

web bilanzierung nach handelsrecht steuerrecht und ifrs gemeinsamkeiten unterschiede und abhängigkeiten mit über 195 abbildungen bearbeitet von von rudolf federmann und stefan müller 13 völlig neu bearbeitete

bilanzierung nach handels und steuerrecht unter einschluss der - Apr 29 2022

web bilanzierung nach handels und steuerrecht unter einschluss der konzernrechnungslegung und der internationalen rechnungslegung darstellung lösungen nwb studium betriebswirtschaft claus meyer isbn 9783482477805 kostenloser versand für alle bücher mit versand und verkauf duch amazon

bilanzierung nach handels und steuerrecht nwb datenbank - Jun 12 2023

web bilanzierung nach handels und steuerrecht inhaltsverzeichnis vorwort zur 31 auflage vorwort zur 27 auflage Übersicht

erklärvideos bilanztraining online 2021 teil i grundlagen teil ii jahresabschluss teil iii konzernabschluss teil iv internationale rechnungslegung teil v lagebericht und konzernlagebericht teil vi lösungen

steuern in der handelsbilanz finance haufe - Feb 25 2022

web jun 14 2017 die zentralen aussagen des hfa zur bilanzierung bestrittener steuerforderungen bzw steuerschulden im jahresabschluss nach hgb lassen sich wie folgt zusammenfassen die frage ob in einem einspruchs oder klageverfahren eine aussetzung der vollziehung gewährt wurde der steuerpflichtige also die steuer derzeit

bilanzierung im handels und steuerrecht springerlink - Jan 07 2023

web dieses buch führt als grundlagenwerk in die sehr komplexe bilanzierungsproblematik des handels und steuerrechts ein es diskutiert grundsätzliche fragen der bilanzrhetorik behandelt handels und steuerrechtliche besonderheiten und eignet sich für lehrende und lernende gleichermaßen

installation and operation manual lima mac marathon electric - Jan 14 2023

web mar 22 2013 installation and operation manual lima mac marathon electric en english deutsch français español portugês italiano român nederlands latina dansk svenska norsk magyar bahasa indonesia türkçe suomi latvian lithuanian česk

lima mac generators regal rexnord corporation - May 18 2023

web brushless exciter at the heart of the lima mac generator is a patented brushless excitation system this excitation system is a 3 phase rotating current transformer frequency converter which responds to load changes and maintains output voltage within 4 the 3 phase full wave rectification provides a resulting low ripple

generator - Sep 10 2022

web generator 280 430 frame installation operation and maintenance manual principles of operation 3 4 installation 4 6 wiring connections 6 9 operation 9 10 maintenance 11 12 testing 12 13 service 13 15 troubleshooting 15 18 specifications 19 parts list recommended spare parts 20 22 safety magnaplug circuit diagram

lima generator wiring diagram - Jan 02 2022

web web dca45ssiu2 generator and engine wiring diagram web 3 phase generator wiring diagram lima web all lima mac generators are manufactured to applicable nema ieee and csa standards this excitation system is a 3 phase rotating current transformer frequency converter which web dca45ssiu2 generator and engine wiring

marathon electric generators marathon generators - Mar 16 2023

web link boardconnection diagrams automatic voltage regulatorconnection diagrams contact us about us careers me business home performance reliability and simplicity describe the lima mac line of generators from marathon electric

lima vr3 120 240 wiring diagram schematron org - Jul 08 2022

web jan 13 2023 the performance of a 10 kw lima mac synchronous generator is indicated in figure 3 neutral is not needed for volt electric circuit but is sometimes included on electrical device why volt ratings instead of volt incoming service voltage can vary at each location locking locking plug wiring diagrams current excitation test wiring

self voltage regulated type lima mac ac marathon - Dec 13 2022

web mar 22 2013 start now model 440msl0863 winding 0863 br submittal data 416 volts 100 kw 125 kva 0.8 p f 1800 rpm 60 hz 3 phase br kilowatt ratings at 1800 rpm 60 hertz br kw kva 3 phase 0.8 power factor 12 leads br strong voltage strong br class b br 80° c continuous br 416 br

technical data marathon generators - Oct 11 2022

web connection diagrams series high wye parallel low delta l3 l2 l1 l l0 l l0 l l0 t9 t6 t3 t11 t8 t5 t2 t10 t7 t4 t12 t1 voltage hz l l l0 60 380 219 416 240 440 254 j single phase kw kva ratings are approximately equal to 50 of the generator s three phase ratings delta voltage hz l l 60 2402 7967 50 1905 6351 double

lima mac generators regal rexnord corporation - Nov 12 2022

web the load compounding characteristics of the three phase lima mac generator shall be capable of supporting fault current equivalent to 500.5 pu of its full load rated current for 10 seconds to assure clearance of a fault condition without the use of external current transformers or other vulnerable external

vera wiring lima mac generator wiring diagram - Feb 03 2022

web mar 29 2023 a lima mac generator wiring diagram is a schematic representation of the electrical wiring of a lima mac generator it shows the connection between the different components of the generator such as the stator rotor excitation system voltage regulator and other electrical components

marathon sb364 lima mac ser generator owner manual - Apr 17 2023

web owner s manual marathon sb364 lima mac ser generator owner manual

lima mac 15kva 3 phase to single phase amperage - Mar 04 2022

web apr 17 2023 i have a 12 wire lima mac 3 phase 15kva generator head mounted to a lister 3 cylinder diesel engine the nameplate data on the generator says low conn wye 240 volts 21 amps and high conn wye 416 volts 21 amps all other cells are blank so it doesn't specify what amperage can be supplied when wired for single phase

rewiring 3 phase to single phase using low zigzag - Aug 09 2022

web aug 29 2004 1 hello i have been searching the net for several hours now trying to find some info on how to reconfigure my generator to output 120/240 single phase instead of its current 120/208 three phase setup i read a thread from this site that dated back to early june 2004 generator not as it should be update that did touch on this subject

marathon electric generators - Jul 20 2023

web gpn048 mariner dep ss generator operations manual 570 740 frame lima mac lima mac reefer lima ser generators sb0312 lima mac generator operational manual 260 frame sb515 lima ser magnaplus 400hz generator supplement pancake generators gpn012 pancake generator capacitor regulated operational *reefer generator* - Jun 19 2023

web power factor lima mac refrigeration duty alternators are rated at 80 0 80 power factor the principal design concept of the lima mac generator is to provide electrical power to operate three phase induction motor loads having operating power factors in the range of 0 8 to 0 92 with voltage regulation well within public utility

troubleshooting notes marathon generators - Feb 15 2023

web do you need to install operate or maintain a marathon generator with a permanent magnet alternator if so you can download the sp0012 manual from this url and learn the basic principles specifications and procedures for your generator you can also find useful information on troubleshooting wiring diagrams and parts lists

understanding the lima mac generator marathon generators - Aug 21 2023

web circuit diagram of lima mac generator figure 1 lima mac principles of operation docx the three phase exciter rotor acting as the secondary of this integral rotating current transformer will have a current induced into it in proportion to the sum of the currents flowing in both the shunt and series windings of the exciter stator

lima vr3 wiring diagram schematron org - Jun 07 2022

web jul 1 2023 diagram generator wiring and electrical schematics lima generator wiring diagram ac generator 10kw rpm ph1 volts akm vr3 unique lima vr3 wiring diagram images from the thousands of pictures on the web in relation to lima vr3 wiring diagram double twist sealed wire please don t connect double lima lsa p

nebraska irrigation lima generators for center pivots - Apr 05 2022

web lima generators download pdf of this page 5 to 300 kw 1 hp kw 3 phase code g motor starting capabilities 4 voltage regulation self regulated rugged construction minimum maintenance double bearing single bearing units available for close coupling to engines a wide selection of pulleys and hubs are available for generators

service schematics diagrams multiquip inc - May 06 2022

web da7000 generator and engine wiring diagram da7000ssa1 w gfci generator and engine wiring diagram da7000ssa2 da7000ssa2gh generator and engine wiring diagram dca10spx3 generator and engine wiring diagram dca10spx4 dca10spxu4 generator and engine wiring diagram dca15spx3

international business law 6th edition vitalsource - Jul 03 2023

web sep 28 2012 booktopia has international business law text cases and readings international edition 6ed by ray august buy a discounted paperback of

biblio international business law 6th edition by august ray - Mar 19 2022

international business law 6th edition vitalsource - Nov 14 2021

international business law international edition - Jan 29 2023

web 53 ratings by goodreads hardcover isbn 10 0132718979 isbn 13 9780132718974 publisher pearson 2012 view all copies of this isbn edition synopsis about this

international business law text cases and readings google - May 21 2022

web over 5 billion international business law 6th edition is written by ray a august don mayer michael bixby and published by pearson the digital and etextbook isbns for

international business law 6th edition pearson - Mar 31 2023

web apr 11 2013 international business law ray a august don mayer michael bixby pearson education apr 11 2013 business economics 736 pages august

international business law ray a august don mayer michael - Sep 24 2022

web find the best prices on international business law 6th edition by august ray a mayer don bixby michael at biblio hardcover 2012 prentice hall 6th edition

international business law ray a august 9780273768616 - Sep 05 2023

web international business law international edition 6th edition is written by don mayer ray a august michael bixby and published by pearson intl the digital and

international business law 6th edition amazon com - Oct 06 2023

web nov 6 2013 home business economics business law international business law international edition i m a student i m an educator international business law

international business law international edition 6th edition - Jun 02 2023

web 8 rows nov 6 2013 international business law international edition authors ray a august don mayer
download international business law by august ray a bixby - Jan 17 2022

international business law august ray mayer don - Dec 28 2022

web by ray august cover type hardback edition 6th 13 copyright 2013 publisher prentice hall inc published 2013 international no summary author bio table of contents

international business law text cases and readings 6th ed - Feb 15 2022

international business law text cases and readings 6th edition - Jun 21 2022

web for upper level undergraduate and mba students enrolled in an international business law course august emphasises the diversity and similarity of how firms are currently

international business law international edition ray a august - Nov 26 2022

web international business law text cases and readings ray august prentice hall 2000 commercial law 781 pages for senior undergraduate business and law school

international business law text cases and readings ray - Aug 24 2022

web buy international business law text cases and readings 6th ed by ray august et al isbn 9780273768616 published by pearson education ltd from wildy com the

international business law august ray mayer don bixby - Jul 23 2022

web international business law author august ray a bixby michael mayern language english isbn 9780273775584 0273775588 year 2013 file size 23 1 mb total

international business law 6th edition 6th sixth edition by - Oct 26 2022

web international business law 6th edition 6th sixth edition by august ray a mayer don bixby michael 2012 books amazon ca

international business law pearson - Aug 04 2023

web nov 6 2013 don mayer international business law international edition 6th edition kindle edition by ray a august author don mayer author 1 more format kindle

international business law text cases and readings booktopia - Feb 27 2023

web ray august prentice hall 2004 business economics 806 pages for senior undergraduate business and law school courses in international business law

international business law 6th edition ray august - Dec 16 2021

international business law international edition 6th - May 01 2023

web international business law 6th edition 6th sixth edition by august ray a mayer don bixby michael 2012 on amazon com free shipping on qualifying offers

international business law 6th edition 6th sixth edition by - Apr 19 2022