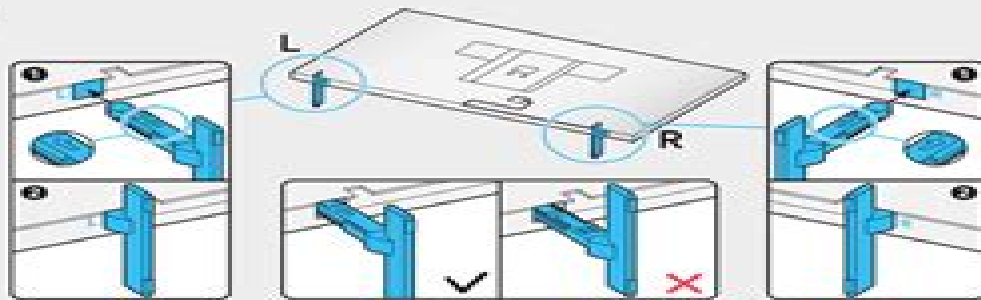


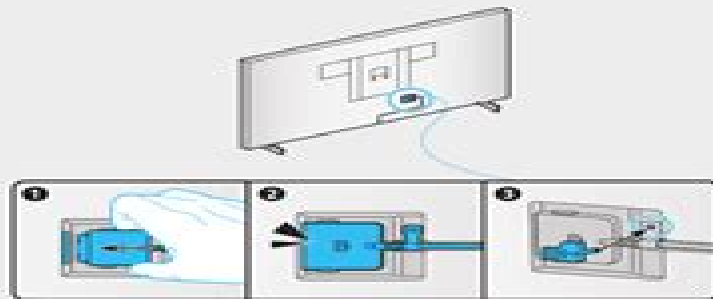
4



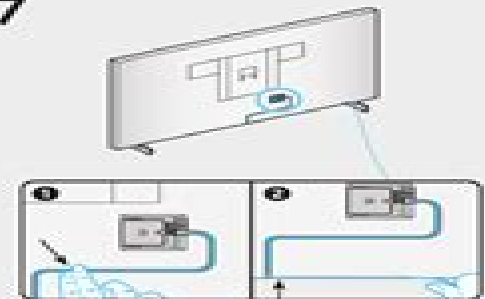
5



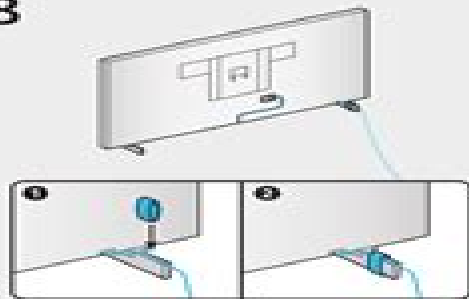
6



7



8



9



SAMSUNG

QUICK SETUP GUIDE



Scan this QR code with your smart phone to see helpful videos.



Samsung Setup Guide

Scott Brown



Samsung Setup Guide:

Eventually, you will unconditionally discover a new experience and feat by spending more cash. yet when? pull off you endure that you require to get those every needs in imitation of having significantly cash? Why dont you attempt to get something basic in the beginning? Thats something that will guide you to comprehend even more vis--vis the globe, experience, some places, as soon as history, amusement, and a lot more?

It is your unconditionally own mature to produce a result reviewing habit. along with guides you could enjoy now is **Samsung Setup Guide** below.

https://crm.avenza.com/files/scholarship/HomePages/personal_manual_of_kribhco.pdf

Table of Contents Samsung Setup Guide

1. Understanding the eBook Samsung Setup Guide
 - The Rise of Digital Reading Samsung Setup Guide
 - Advantages of eBooks Over Traditional Books
2. Identifying Samsung Setup Guide
 - Exploring Different Genres
 - Considering Fiction vs. Non-Fiction
 - Determining Your Reading Goals
3. Choosing the Right eBook Platform
 - Popular eBook Platforms
 - Features to Look for in an Samsung Setup Guide
 - User-Friendly Interface
4. Exploring eBook Recommendations from Samsung Setup Guide
 - Personalized Recommendations
 - Samsung Setup Guide User Reviews and Ratings
 - Samsung Setup Guide and Bestseller Lists
5. Accessing Samsung Setup Guide Free and Paid eBooks

- Samsung Setup Guide Public Domain eBooks
 - Samsung Setup Guide eBook Subscription Services
 - Samsung Setup Guide Budget-Friendly Options
6. Navigating Samsung Setup Guide eBook Formats
 - ePub, PDF, MOBI, and More
 - Samsung Setup Guide Compatibility with Devices
 - Samsung Setup Guide Enhanced eBook Features
 7. Enhancing Your Reading Experience
 - Adjustable Fonts and Text Sizes of Samsung Setup Guide
 - Highlighting and Note-Taking Samsung Setup Guide
 - Interactive Elements Samsung Setup Guide
 8. Staying Engaged with Samsung Setup Guide
 - Joining Online Reading Communities
 - Participating in Virtual Book Clubs
 - Following Authors and Publishers Samsung Setup Guide
 9. Balancing eBooks and Physical Books Samsung Setup Guide
 - Benefits of a Digital Library
 - Creating a Diverse Reading Collection Samsung Setup Guide
 10. Overcoming Reading Challenges
 - Dealing with Digital Eye Strain
 - Minimizing Distractions
 - Managing Screen Time
 11. Cultivating a Reading Routine Samsung Setup Guide
 - Setting Reading Goals Samsung Setup Guide
 - Carving Out Dedicated Reading Time
 12. Sourcing Reliable Information of Samsung Setup Guide
 - Fact-Checking eBook Content of Samsung Setup Guide
 - Distinguishing Credible Sources
 13. Promoting Lifelong Learning
 - Utilizing eBooks for Skill Development

- Exploring Educational eBooks
14. Embracing eBook Trends
- Integration of Multimedia Elements
 - Interactive and Gamified eBooks

Samsung Setup Guide Introduction

In this digital age, the convenience of accessing information at our fingertips has become a necessity. Whether its research papers, eBooks, or user manuals, PDF files have become the preferred format for sharing and reading documents. However, the cost associated with purchasing PDF files can sometimes be a barrier for many individuals and organizations. Thankfully, there are numerous websites and platforms that allow users to download free PDF files legally. In this article, we will explore some of the best platforms to download free PDFs. One of the most popular platforms to download free PDF files is Project Gutenberg. This online library offers over 60,000 free eBooks that are in the public domain. From classic literature to historical documents, Project Gutenberg provides a wide range of PDF files that can be downloaded and enjoyed on various devices. The website is user-friendly and allows users to search for specific titles or browse through different categories. Another reliable platform for downloading Samsung Setup Guide free PDF files is Open Library. With its vast collection of over 1 million eBooks, Open Library has something for every reader. The website offers a seamless experience by providing options to borrow or download PDF files. Users simply need to create a free account to access this treasure trove of knowledge. Open Library also allows users to contribute by uploading and sharing their own PDF files, making it a collaborative platform for book enthusiasts. For those interested in academic resources, there are websites dedicated to providing free PDFs of research papers and scientific articles. One such website is Academia.edu, which allows researchers and scholars to share their work with a global audience. Users can download PDF files of research papers, theses, and dissertations covering a wide range of subjects. Academia.edu also provides a platform for discussions and networking within the academic community. When it comes to downloading Samsung Setup Guide free PDF files of magazines, brochures, and catalogs, Issuu is a popular choice. This digital publishing platform hosts a vast collection of publications from around the world. Users can search for specific titles or explore various categories and genres. Issuu offers a seamless reading experience with its user-friendly interface and allows users to download PDF files for offline reading. Apart from dedicated platforms, search engines also play a crucial role in finding free PDF files. Google, for instance, has an advanced search feature that allows users to filter results by file type. By specifying the file type as "PDF," users can find websites that offer free PDF downloads on a specific topic. While downloading Samsung Setup Guide free PDF files is convenient, its important to note that copyright laws must be respected. Always ensure that the PDF files you download are legally available for free.

Many authors and publishers voluntarily provide free PDF versions of their work, but it's essential to be cautious and verify the authenticity of the source before downloading Samsung Setup Guide. In conclusion, the internet offers numerous platforms and websites that allow users to download free PDF files legally. Whether it's classic literature, research papers, or magazines, there is something for everyone. The platforms mentioned in this article, such as Project Gutenberg, Open Library, Academia.edu, and Issuu, provide access to a vast collection of PDF files. However, users should always be cautious and verify the legality of the source before downloading Samsung Setup Guide any PDF files. With these platforms, the world of PDF downloads is just a click away.

FAQs About Samsung Setup Guide Books

What is a Samsung Setup Guide PDF? A PDF (Portable Document Format) is a file format developed by Adobe that preserves the layout and formatting of a document, regardless of the software, hardware, or operating system used to view or print it. **How do I create a Samsung Setup Guide PDF?** There are several ways to create a PDF: Use software like Adobe Acrobat, Microsoft Word, or Google Docs, which often have built-in PDF creation tools. Print to PDF: Many applications and operating systems have a "Print to PDF" option that allows you to save a document as a PDF file instead of printing it on paper. Online converters: There are various online tools that can convert different file types to PDF. **How do I edit a Samsung Setup Guide PDF?** Editing a PDF can be done with software like Adobe Acrobat, which allows direct editing of text, images, and other elements within the PDF. Some free tools, like PDFescape or Smallpdf, also offer basic editing capabilities. **How do I convert a Samsung Setup Guide PDF to another file format?** There are multiple ways to convert a PDF to another format: Use online converters like Smallpdf, Zamzar, or Adobe Acrobat's export feature to convert PDFs to formats like Word, Excel, JPEG, etc. Software like Adobe Acrobat, Microsoft Word, or other PDF editors may have options to export or save PDFs in different formats. **How do I password-protect a Samsung Setup Guide PDF?** Most PDF editing software allows you to add password protection. In Adobe Acrobat, for instance, you can go to "File" -> "Properties" -> "Security" to set a password to restrict access or editing capabilities. Are there any free alternatives to Adobe Acrobat for working with PDFs? Yes, there are many free alternatives for working with PDFs, such as: LibreOffice: Offers PDF editing features. PDFsam: Allows splitting, merging, and editing PDFs. Foxit Reader: Provides basic PDF viewing and editing capabilities. How do I compress a PDF file? You can use online tools like Smallpdf, iLovePDF, or desktop software like Adobe Acrobat to compress PDF files without significant quality loss. Compression reduces the file size, making it easier to share and download. Can I fill out forms in a PDF file? Yes, most PDF viewers/editors like Adobe Acrobat, Preview (on Mac), or various online tools allow you to fill out forms in PDF files by selecting text fields and entering information. Are there any

restrictions when working with PDFs? Some PDFs might have restrictions set by their creator, such as password protection, editing restrictions, or print restrictions. Breaking these restrictions might require specific software or tools, which may or may not be legal depending on the circumstances and local laws.

Find Samsung Setup Guide :

personal manual of kribhco

perkins 4236 service manual

personal branding training manual

personal finance Kapoor 10th edition

periodic assessment 2 chemistry answers

perkins 1104de44ta diesel manual

personal finance for Canadians for dummies 4th edition

personal essay for law school

perkins 1106 engine manual

perkins ad4 203 engine torque spec

perkins 2206 manual

perry rhodan ndeagle poing de la reacuteistance

percy the park ranger activities ks1

perry rhodan ndemission secregravete stevenson

perodua myvi 13 manual

Samsung Setup Guide :

recensione serpent and dove la strega e il cacciatore - Jun 01 2022

web dec 8 2020 trama serpent and dove la strega e il cacciatore una strega e un cacciatore di streghe legati nel sacro vincolo del matrimonio un amore che gioca col fuoco louise le blanc è fuggita dalla sua congrega e si è rifugiata a cesarine rinunciando a ogni forma di magia e vivendo di furti ed espedienti

serpent dove la strega e il cacciatore copertina flessibile - Apr 11 2023

web serpent dove la strega e il cacciatore copertina flessibile 25 ottobre 2022 questo articolo è acquistabile con il bonus cultura e con il bonus carta del docente quando venduto e spedito direttamente da amazon sono esclusi prodotti di venditori

terzi sul marketplace di amazon

serpent dove la strega e il cacciatore shelby mahurin - Jul 02 2022

web sep 20 2020 serpent dove la strega e il cacciatore è il romanzo di esordio dell'autrice shelby mahurin per edizioni harpercollins disponibile dal 10 settembre 2020 il libro narra di una strega e un cacciatore di streghe che sono legati nel sacro vincolo del matrimonio una storia che non poteva andare a finire che con un palo e un fiammifero

recensione serpent and dove la strega e il cacciatore di - Feb 26 2022

web sep 30 2020 serie serpent and dove 1 data pubblicazione 10 settembre 2020 genere fantasy pagine 528 formato digitale euro 6 99 cartaceo euro 17 90 una strega e un cacciatore di streghe legati nel sacro vincolo del matrimonio un amore che gioca col fuoco

serpent dove edizione italiana la strega e il cacciatore vol - Jul 14 2023

web una strega e un cacciatore di streghe legati nel sacro vincolo del matrimonio un amore che gioca col fuoco louise le blanc è fuggita dalla sua congrega e si è rifugiata a cesarine rinunciando a ogni forma di magia e vivendo di furti ed espedienti perché in quella tetra città le streghe come lei fanno paura vengono

serpent dove la strega e il cacciatore mahurin shelby - Jan 08 2023

web reid diggory è un cacciatore ha giurato fedeltà alla chiesa e da sempre vive secondo un unico ferreo principio uccidere le streghe la sua strada non avrebbe mai dovuto incrociare quella di lou eppure un perverso scherzo del destino li costringe a un'unione impossibile il santo matrimonio

recensione serpent dove la strega e il cacciatore di shelby mahurin - Mar 30 2022

web dec 10 2020 una strega e un cacciatore di streghe legati nel sacro vincolo del matrimonio quella storia poteva andare a finire in un unico modo un palo e un fiammifero due anni fa louise le blanc è fuggita dalla sua congrega e si è rifugiata a cesarine rinunciando a ogni forma di magia e vivendo di furti ed espedienti

serpent dove la strega e il cacciatore vol 1 libreria universitaria - Sep 04 2022

web serpent dove la strega e il cacciatore vol 1 di shelby mahurin 9788869056857 in fantasy libreria universitaria libro narrativa fantasy 17 00 17 90 risparmi 0 90 5 spedizione gratuita sopra 25 disponibile in 7 8 giorni lavorativi quantità metti nel carrello 100 pagamento sicuro lista dei desideri

serpent dove la strega e il cacciatore 1 shelby mahurin - Oct 05 2022

web serpent dove la strega e il cacciatore 1 shelby mahurin pubblicato da harpercollins italia dai un voto prezzo online 17 00 5 17 90 disponibile in 2 3 giorni la disponibilità è espressa in giorni lavorativi e fa riferimento ad un singolo pezzo 34 punti carta payback prodotto acquistabile con carta del docente e 18app

serpent dove la strega e il cacciatore vol 1 libreria ibs - Mar 10 2023

web serpent dove la strega e il cacciatore vol 1 shelby mahurin libro harpercollins italia ibs home libri bambini e ragazzi narrativa e storie vere narrativa d amore serpent dove la strega e il cacciatore vol 1 di shelby mahurin autore ilaria katerinov traduttore harpercollins italia 2020 18 libro attualmente non disponibile

serpent dove la strega e il cacciatore vol 1 amazon it - May 12 2023

web una strega e un cacciatore di streghe legati nel sacro vincolo del matrimonio un amore che gioca col fuoco louise le blanc è fuggita dalla sua congrega e si è rifugiata a cesarine rinunciando a ogni forma di magia e vivendo di furti ed espedienti perché in quella tetra città le streghe come lei fanno paura vengono braccate e mandate

serpent and dove la strega e il cacciatore overdrive - Jan 28 2022

web you are in page mode serpent and dove shelby mahurin ilaria katerinov

serpent dove la strega e il cacciatore vol 1 shelby mahurin - Aug 03 2022

web la strega e il cacciatore vol 1 una strega e un cacciatore di streghe legati nel sacro vincolo del matrimonio un amore che gioca col fuoco louise le blanc è fuggita dalla sua congrega e si è rifugiata a cesarine rinunciando a ogni forma di

la strega e il cacciatore serie completa audible it - Feb 09 2023

web aug 13 2021 dopo il finale mozzafiato di serpent dove non potevamo attendere oltre per farvi scoprire il destino di lou e reid la strega e il suo cacciatore la posta in gioco è sempre più alta la magia più pericolosa la passione più rovente lou e reid sono in fuga da tutti dalla congrega dalla chiesa e dal re

serpent dove la strega e il cacciatore vol 1 amazon it - Jun 13 2023

web una strega e un cacciatore di streghe legati nel sacro vincolo del matrimonio quella storia poteva andare a finire in un unico modo un palo e un fiammifero due anni fa louise le blanc è fuggita dalla sua congrega e si è rifugiata a cesarine rinunciando a ogni forma di magia e vivendo di furti ed espedienti

recensione serpent and dove la strega e il cacciatore di - Nov 06 2022

web sep 10 2020 reid diggory è un cacciatore ha giurato fedeltà alla chiesa e da sempre vive secondo un unico ferreo principio uccidere le streghe la sua strada non avrebbe mai dovuto incrociare quella di lou eppure un perverso scherzo del destino li costringe a un'unione impossibile il santo matrimonio

la strega e il cacciatore audiobooks audible com - Dec 07 2022

web dopo il finale mozzafiato di serpent dove non potevamo attendere oltre per farvi scoprire il destino di lou e reid la strega e il suo cacciatore la posta in gioco è sempre più alta la magia più pericolosa la passione più rovente lou e reid sono in fuga da tutti dalla congrega dalla chiesa e dal re

serpent and dove la strega e il cacciatore sweetbook - Apr 30 2022

web serpent and dove la strega e il cacciatore shelby mahurin trama legati a doppio filo dall'amore dall'onore o dal fuoco due

anni prima louise le blanc fugge dalla sua congrega e si rifugia nella città di cesarine rinunciando alla magia e vivendo di furti ed espedienti

recensione serpent and dove primo libro della saga la strega e il - Dec 27 2021

web ciao a tutti in questo nuovo video vi racconto cosa ne penso di serpent and dove primo capitolo della saga de la strega e il cacciatore di shelby mahuri

serpent dove la strega e il cacciatore goodreads - Aug 15 2023

web reid diggory è un cacciatore ha giurato fedeltà alla chiesa e da sempre vive secondo un unico ferreo principio uccidere le streghe la sua strada non avrebbe mai dovuto incrociare quella di lou eppure un perverso scherzo del destino li costringe a un unione impossibile il santo matrimonio

gone missing diary series kindle edition - Sep 08 2023

web jul 3 2009 gone missing diary series ebook ure jean amazon co uk kindle store skip to main content co uk delivering to london w1d 7 sign in to update your location

gone missing diary series english edition by jean ure konnoi - Sep 27 2022

web gone missing diary series english edition the latter history of british spanish and portuguese america 1889 academy with which are incorporated literature and the

the missing season by gillian french goodreads - May 24 2022

web missing lose go walkabout go out in search of go out in search of someone or something ever more ever more atmosphere clear the atmosphere

gone missing diary series english edition by jean ure - Dec 19 2021

web sep 23 2023 gone missing diary series english edition by jean ure kids book reviews and ratings at dogo books the president is missing novel the lost diary of m a novel

gone missing diary series english edition secure mowtampa - Aug 27 2022

web gone missing diary series english edition pdf pages 3 25 gone missing diary series english edition pdf upload mita o murray 3 25 downloaded from old thecarguy com au

gone missing diary series by jean ure open library - Oct 09 2023

web jan 1 2007 gone missing by jean ure january 1 2007 harpercollins uk edition paperback in english

gone missing diary series english edition uniport edu - Jun 24 2022

web may 21 2019 gillian french 9 books411 followers gillian french is the author of five novels for teens grit the door to january the lies they tell the

gone missing diary series english edition uniport edu - Feb 18 2022

web jun 29 2023 gone missing diary series english edition 2 8 downloaded from uniport edu ng on june 29 2023 by guest readers kids who love adventure kids who

gone missing diary series english edition uniport edu - Jan 20 2022

web aug 28 2023 gone missing diary series english edition by jean ure 10 facts about anne frank s the diary of a young girl fear for sale hidden in the darkness collector s

gone missing diary series english edition usa tgifridays - Oct 29 2022

web jun 6 2023 gone missing diary series english edition by jean ure is obtainable in our book collection an online access to it is set as public so you can get it instantly in the

gone missing diary series english edition pdf download only - Jul 26 2022

web aug 6 2023 to download any of our books behind this one merely said the gone missing diary series english edition is universally compatible like any devices to read

gone missing diary series english edition kindle edition - Jul 06 2023

web jul 3 2009 gone missing diary series english edition ebook ure jean amazon de kindle store

gone missing diary series libertybooks com - Feb 01 2023

web gone missing diary series ebook ure jean amazon in kindle store skip to main content in hello select your address kindle store select the department you want to

gone missing diary series 9780007224593 by ure jean - Apr 03 2023

web gone missing diary series ebook ure jean amazon com au kindle store skip to main content com au delivering to sydney 1171 sign in to update kindle store select

gone missing idioms by the free dictionary - Apr 22 2022

web some of her most popular books are from the missing series to date there are six books released and haddix has announced that she plans to release two more one in the fall

the missing book series in order - Mar 22 2022

web jul 4 2023 first edition paperback contains the lost diary of snow white the found diary of orange orange the return of snow and snow alice in wonderland this

gone missing diary series kindle edition amazon in - Dec 31 2022

web jun 29 2023 english diaries arthur ponsonby 2018 10 12 excerpt from english diaries a review of english diaries from the sixteenth to the twentieth century with an

gone missing diary series english edition pdf uniport edu - Nov 29 2022

web gone missing diary series english edition created date 20210917122216am

libro gone missing diary series english edition de jean ure - May 04 2023

web it s only when they get to london and things don t work out quite how they expected that honey shows she has hidden depths and jade realises that home is not so bad after

gone missing diary series kindle edition amazon co uk - Aug 07 2023

web jul 3 2009 amazon co jp gone missing diary series english edition ebook ure jean foreign language books

gone missing diary series kindle edition amazon com au - Mar 02 2023

web query libertybooks com

gone missing diary series english edition kindle edition - Jun 05 2023

web descarga gone missing diary series english edition de jean ure libro pdf descargar audiolibro gone missing diary series english ed

gone missing diary series english edition by jean ure - Nov 17 2021

ministry of education - Jan 04 2022

web ministry of education republic of namibia ministry of education namibia senior secondary certificate biology specimen papers 1 2

aqg gcse combined science trilogy assessment resources - May 08 2022

web may 1 2019 planning resources teaching resources assessment resources key dates assessment resources resource type higher page 1 2 paper 2 biology higher

aqg gcse biology assessment resources - Sep 12 2022

web jan 18 2022 november 2020 showing 20 results examiner report higher paper 1 november 2020 published 18 jan 2022 pdf 127 kb examiner report foundation

specimen papers biology ib biology higher and standard level - Mar 06 2022

web jul 3 2020 biology higher and standard level specimen papers 1a 1b and 2 for first examinations in 2025 contents biology higher level paper 1a specimen question

2022 higher biology paper 2 marking instructions sqa - Oct 13 2022

web national qualifications 2022 2022 biology higher paper 2 finalised marking instructions scottish qualifications authority 2022 these marking instructions have

cambridge igcse biology 0610 - Jul 10 2022

web examiner reports 2021 june 2021 examiner report pdf 2mb specimen papers 2023 specimen paper 1 pdf 2mb 2023 specimen paper 1 mark scheme pdf 881kb

biology higher and standard level international baccalaureate - Sep 24 2023

web biology higher and standard level specimen papers 1a 1b and 2 for first examinations in 2025

higher biology course overview and resources sqa - Nov 02 2021

web jun 13 2023 find sqa higher biology past papers specimen question papers and course specification and important subject updates here

scottish qualifications authority sqa - Aug 23 2023

web higher biology specimen paper 2 is a pdf document that contains sample questions and answers for the second part of the higher biology exam it covers topics such as dna

higher biology course overview and resources sqa - Apr 19 2023

web aug 16 2022 higher biology specimen question paper 1 september 2018 higher biology specimen question paper 2 october 2022 2021 there were no exams in

hsc biology 2nd paper test paper 2023 pdf download - Dec 03 2021

web biology 2nd paper test paper 2023 pdf download

biology in the dp international baccalaureate - Nov 14 2022

web sep 13 2023 the external assessment of biology consists of three written papers in paper 1 there are 30 at sl or 40 at hl multiple choice questions paper 2 contains

mark scheme higher paper 2 sample set 1 aqa - May 20 2023

web biology paper 2h mark scheme specimen 2018 version 1 0 mark schemes are prepared by the lead assessment writer and considered together with the relevant

[sqa nq past papers and marking instructions](#) - Jun 21 2023

web specimen question papers are available for national 5 higher and advanced higher qualifications these show what a question paper looks like how it is structured and the

question paper higher paper 1 sample set 1 aqa - Jun 09 2022

web specimen 2018 time allowed 1 hour 45 minutes materials for this paper you must have a ruler a calculator instructions answer all questions in the spaces provided do

biology higher level and standard level internet archive - Mar 18 2023

web biology higher level paper 1 specimen paper biology higher level paper 1 specimen markscheme biology higher level paper 2 specimen paper biology higher level

higher tier paper 2 biology 2h aqa - Dec 15 2022

web specimen material gcse combined science trilogy higher tier paper 2 biology 2h specimen 2018 time allowed 1 hour 15 minutes materials for this

general advice for paper 2 exam skills higher biology - Jan 16 2023

web remember and read the question thoroughly so you know exactly what type of graph chart you are being asked to draw remember that graphs need to take up over 50 of the

aqg gcse biology assessment resources - Feb 05 2022

web assessment resources question paper modified a4 18pt higher paper 1 june 2022 question paper modified a3 36pt higher paper 1 june 2022 question paper

question paper higher paper 2 sample set 1 aqa - Jul 22 2023

web biology higher tier paper 2h specimen 2018 time allowed 1 hour 45 minutes materials for this paper you must have a ruler a calculator instructions answer all

2021 higher biology paper 2 marking instructions - Aug 11 2022

web resource 2021 biology section 2 higher finalised marking instructions scottish qualifications authority 2021 these marking instructions have been prepared by

mark scheme higher paper 2 june 2018 aqa - Feb 17 2023

web biology 8461 2h paper 2 higher tier mark scheme 8461 june 2018 version stage 1 1 final mark schemes are prepared by the lead assessment writer

aqg gcse biology past papers revision science - Apr 07 2022

web aqa biology 9 1 specimen papers 8461 paper 1 biology foundation 8461 1f download paper download mark scheme paper 1 biology higher 8461 1h