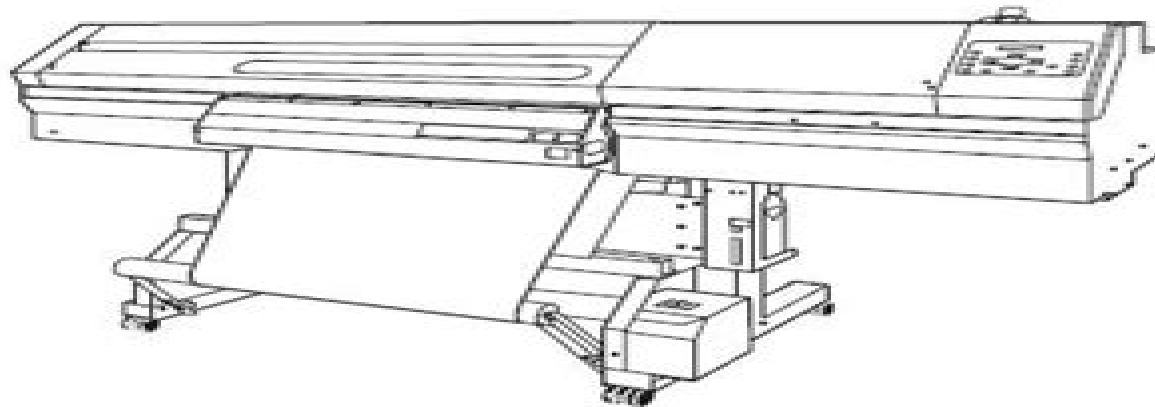


**Confidential**

## TERMS OF USE

Users of this Service Note shall be deemed to agree with the following Terms of Use.

**1. USERS**

This Service Note is only for authorized persons with user ID and password issued by Roland DG Corporation.

**2. PURPOSE**

Authorized persons can use this Service Note only for the purposes of selling and providing to the customers maintenance service of LEC-330.

**3. REUSE**

Authorized persons shall not disclose, transfer, rent or distribute this Service Note to, or allow this Service Note to be used in any manner by, any third party other than authorized persons.

**4. REPRODUCTION**

Authorized persons shall not copy, change or alter this Service Note without permission of Roland DG Corporation.

**5. EFFECT OF VIOLATION**

Regardless of circumstances, we will vigorously respond to any violation hereof, through legal action.

**Roland DG Corporation**

# Roland Lec 330 Service Manual

**Yi-Tong Ma**



## **Roland Lec 330 Service Manual:**

As recognized, adventure as capably as experience just about lesson, amusement, as with ease as treaty can be gotten by just checking out a books **Roland Lec 330 Service Manual** also it is not directly done, you could believe even more as regards this life, as regards the world.

We allow you this proper as capably as simple showing off to get those all. We have the funds for Roland Lec 330 Service Manual and numerous books collections from fictions to scientific research in any way. in the midst of them is this Roland Lec 330 Service Manual that can be your partner.

<https://crm.avenza.com/About/Resources/index.jsp/restorative%20aide%20forms.pdf>

## **Table of Contents Roland Lec 330 Service Manual**

1. Understanding the eBook Roland Lec 330 Service Manual
  - The Rise of Digital Reading Roland Lec 330 Service Manual
  - Advantages of eBooks Over Traditional Books
2. Identifying Roland Lec 330 Service Manual
  - Exploring Different Genres
  - Considering Fiction vs. Non-Fiction
  - Determining Your Reading Goals
3. Choosing the Right eBook Platform
  - Popular eBook Platforms
  - Features to Look for in an Roland Lec 330 Service Manual
  - User-Friendly Interface
4. Exploring eBook Recommendations from Roland Lec 330 Service Manual
  - Personalized Recommendations
  - Roland Lec 330 Service Manual User Reviews and Ratings
  - Roland Lec 330 Service Manual and Bestseller Lists
5. Accessing Roland Lec 330 Service Manual Free and Paid eBooks

- Roland Lec 330 Service Manual Public Domain eBooks
  - Roland Lec 330 Service Manual eBook Subscription Services
  - Roland Lec 330 Service Manual Budget-Friendly Options
6. Navigating Roland Lec 330 Service Manual eBook Formats
    - ePub, PDF, MOBI, and More
    - Roland Lec 330 Service Manual Compatibility with Devices
    - Roland Lec 330 Service Manual Enhanced eBook Features
  7. Enhancing Your Reading Experience
    - Adjustable Fonts and Text Sizes of Roland Lec 330 Service Manual
    - Highlighting and Note-Taking Roland Lec 330 Service Manual
    - Interactive Elements Roland Lec 330 Service Manual
  8. Staying Engaged with Roland Lec 330 Service Manual
    - Joining Online Reading Communities
    - Participating in Virtual Book Clubs
    - Following Authors and Publishers Roland Lec 330 Service Manual
  9. Balancing eBooks and Physical Books Roland Lec 330 Service Manual
    - Benefits of a Digital Library
    - Creating a Diverse Reading Collection Roland Lec 330 Service Manual
  10. Overcoming Reading Challenges
    - Dealing with Digital Eye Strain
    - Minimizing Distractions
    - Managing Screen Time
  11. Cultivating a Reading Routine Roland Lec 330 Service Manual
    - Setting Reading Goals Roland Lec 330 Service Manual
    - Carving Out Dedicated Reading Time
  12. Sourcing Reliable Information of Roland Lec 330 Service Manual
    - Fact-Checking eBook Content of Roland Lec 330 Service Manual
    - Distinguishing Credible Sources
  13. Promoting Lifelong Learning
    - Utilizing eBooks for Skill Development

- Exploring Educational eBooks
14. Embracing eBook Trends
- Integration of Multimedia Elements
  - Interactive and Gamified eBooks

### **Roland Lec 330 Service Manual Introduction**

In the digital age, access to information has become easier than ever before. The ability to download Roland Lec 330 Service Manual has revolutionized the way we consume written content. Whether you are a student looking for course material, an avid reader searching for your next favorite book, or a professional seeking research papers, the option to download Roland Lec 330 Service Manual has opened up a world of possibilities. Downloading Roland Lec 330 Service Manual provides numerous advantages over physical copies of books and documents. Firstly, it is incredibly convenient. Gone are the days of carrying around heavy textbooks or bulky folders filled with papers. With the click of a button, you can gain immediate access to valuable resources on any device. This convenience allows for efficient studying, researching, and reading on the go. Moreover, the cost-effective nature of downloading Roland Lec 330 Service Manual has democratized knowledge. Traditional books and academic journals can be expensive, making it difficult for individuals with limited financial resources to access information. By offering free PDF downloads, publishers and authors are enabling a wider audience to benefit from their work. This inclusivity promotes equal opportunities for learning and personal growth. There are numerous websites and platforms where individuals can download Roland Lec 330 Service Manual. These websites range from academic databases offering research papers and journals to online libraries with an expansive collection of books from various genres. Many authors and publishers also upload their work to specific websites, granting readers access to their content without any charge. These platforms not only provide access to existing literature but also serve as an excellent platform for undiscovered authors to share their work with the world. However, it is essential to be cautious while downloading Roland Lec 330 Service Manual. Some websites may offer pirated or illegally obtained copies of copyrighted material. Engaging in such activities not only violates copyright laws but also undermines the efforts of authors, publishers, and researchers. To ensure ethical downloading, it is advisable to utilize reputable websites that prioritize the legal distribution of content. When downloading Roland Lec 330 Service Manual, users should also consider the potential security risks associated with online platforms. Malicious actors may exploit vulnerabilities in unprotected websites to distribute malware or steal personal information. To protect themselves, individuals should ensure their devices have reliable antivirus software installed and validate the legitimacy of the websites they are downloading from. In conclusion, the ability to download Roland Lec 330 Service Manual has transformed the way we access information. With the convenience, cost-effectiveness, and accessibility it

offers, free PDF downloads have become a popular choice for students, researchers, and book lovers worldwide. However, it is crucial to engage in ethical downloading practices and prioritize personal security when utilizing online platforms. By doing so, individuals can make the most of the vast array of free PDF resources available and embark on a journey of continuous learning and intellectual growth.

### **FAQs About Roland Lec 330 Service Manual Books**

1. Where can I buy Roland Lec 330 Service Manual books? Bookstores: Physical bookstores like Barnes & Noble, Waterstones, and independent local stores. Online Retailers: Amazon, Book Depository, and various online bookstores offer a wide range of books in physical and digital formats.
2. What are the different book formats available? Hardcover: Sturdy and durable, usually more expensive. Paperback: Cheaper, lighter, and more portable than hardcovers. E-books: Digital books available for e-readers like Kindle or software like Apple Books, Kindle, and Google Play Books.
3. How do I choose a Roland Lec 330 Service Manual book to read? Genres: Consider the genre you enjoy (fiction, non-fiction, mystery, sci-fi, etc.). Recommendations: Ask friends, join book clubs, or explore online reviews and recommendations. Author: If you like a particular author, you might enjoy more of their work.
4. How do I take care of Roland Lec 330 Service Manual books? Storage: Keep them away from direct sunlight and in a dry environment. Handling: Avoid folding pages, use bookmarks, and handle them with clean hands. Cleaning: Gently dust the covers and pages occasionally.
5. Can I borrow books without buying them? Public Libraries: Local libraries offer a wide range of books for borrowing. Book Swaps: Community book exchanges or online platforms where people exchange books.
6. How can I track my reading progress or manage my book collection? Book Tracking Apps: Goodreads, LibraryThing, and Book Catalogue are popular apps for tracking your reading progress and managing book collections. Spreadsheets: You can create your own spreadsheet to track books read, ratings, and other details.
7. What are Roland Lec 330 Service Manual audiobooks, and where can I find them? Audiobooks: Audio recordings of books, perfect for listening while commuting or multitasking. Platforms: Audible, LibriVox, and Google Play Books offer a wide selection of audiobooks.
8. How do I support authors or the book industry? Buy Books: Purchase books from authors or independent bookstores. Reviews: Leave reviews on platforms like Goodreads or Amazon. Promotion: Share your favorite books on social media

or recommend them to friends.

9. Are there book clubs or reading communities I can join? Local Clubs: Check for local book clubs in libraries or community centers. Online Communities: Platforms like Goodreads have virtual book clubs and discussion groups.
10. Can I read Roland Lec 330 Service Manual books for free? Public Domain Books: Many classic books are available for free as they're in the public domain. Free E-books: Some websites offer free e-books legally, like Project Gutenberg or Open Library.

### **Find Roland Lec 330 Service Manual :**

~~restorative aide forms~~

~~responsabiliteacute socieacutetale de lorganisation exercices cas et fondements~~

~~reunions are murder the mended hearts collection book english edition~~

~~restructuring the postwar world chapter 33 answer~~

~~responsive ed answer key chemistry unit 10~~

~~revel with a cause liberal satire in postwar america~~

**respironics system one user manual**

~~responsible driving study guide answers~~

**reteaching 11 4 answer sheet**

~~reteaching activity the nations sick economy answers~~

~~revenge between my lovers legs~~

~~reteaching 6 volumes of pyramids and cones key~~

~~reteaching activity manifest destiny answer key~~

**rethinking the future book**

~~reteaching activity 13 3 answers~~

### **Roland Lec 330 Service Manual :**

homöopathie bei kindern mit erkältungs krankheiten ohne effekt - Oct 11 2022

web jan 10 2023 brisbane bei der behandlung oder vorbeugung von akuten atemwegsinfektionen bei kindern zeigen

homöopathische arzneimittel in studien keine oder nur geringe positive wirkungen unabhängig

**homoopathiefurkindererkrankungenbeikind ernn** - Aug 09 2022



web gerade weil kinder homöopathie für kinder erkrankungen bei kindern n full pdf sep 12 2022 4 4 homöopathie für kinder erkrankungen bei kindern n 2022 01 12 therapie schüßler salze und ayurveda Übersichtliche tabellen schaffen einen schnellen Überblick homöopathie gegen beschwerden bei kindern phytodoc sep 24 2023

**homöopathie für kinder erkrankungen bei kindern n pdf** - May 06 2022

web homöopathie für kinder homöopathie für kinder taschenbuch der homöopathie zum familien gebrauch homöopathie für kinder homöopathie für kinder homöopathie warum und wie sie wirkt homöopathie für kinder erkrankungen bei kindern n downloaded from helpdesk bricksave com by guest patience powell homöopathie

*homöopathie für kinder 9 mittel für baby kind lifeline* - Oct 23 2023

web jul 11 2023 bei folgenden beschwerden von babys und kindern haben sich homöopathische mittel bewährt blähungen durchfall sportverletzungen fieber hautausschläge insektenstiche koliken kummer milchschorf neugeborenenakne Übelkeit verstopfung schnupfen sonnenstich

**homöopathie für kinder erkrankungen bei kindern naturgemäß** - Sep 22 2023

web homöopathie für kinder erkrankungen bei kindern naturgemäß behandeln by dana ullman author woldemar klugmann from sgmoji youthopia sg subject homöopathie für kinder erkrankungen bei kindern naturgemäß behandeln by dana ullman keywords naturgemäß bei ullman homöopathie für by erkrankungen kinder behandeln dana kindern

*homöopathie für kinder erkrankungen bei kindern n 2023* - Dec 01 2021

web homöopathie für kinder erkrankungen bei kindern n downloaded from cdn writermag com by guest leila skinner naturheilkunde für säuglinge und kleinkinder grÄfe und unzer krebsleiden und chronische erkrankungen sind für zwei drittel aller todesfälle verantwortlich auch

**homöopathie für kinder erkrankungen bei kindern n full pdf** - Jul 08 2022

web homöopathie für kinder erkrankungen bei kindern n homöopathie für kinder homöopathie schnell einfach meine sanfte medizin für kinder homöopathie für kinder naturheilkunde für säuglinge und kleinkinder homöopathie akute erkrankungen und notfall homöopathie in der kinder und jugendmedizin die unbekanntes todsünden in

**homöopathie für kinder erkrankungen bei kindern n** - Jun 19 2023

web homöopathie für kinder erkrankungen bei kindern n die ansteckenden kinder krankheiten mar 18 2022 psychische störungen bei kindern und jugendlichen apr 06 2021 dieses lehrbuch enthält aktuell tiefgehend und übersichtlich in neuem layout das gesamte wissen der kinder und jugendpsychiatrie und psychotherapie

homöopathie für kinder erkrankungen bei kindern n - Jan 02 2022

web aug 2 2023 decoding homöopathie für kinder erkrankungen bei kindern n revealing the captivating potential of verbal expression in a time characterized by interconnectedness and an insatiable thirst for knowledge the captivating potential of

verbal expression has emerged as a

**read free homöopathie für kinder erkrankungen bei kindern n** - Sep 10 2022

web homöopathie für kinder erkrankungen bei kindern n education policy strategies today and tomorrow around the mare balticum jun 01 2020 knowledge and education are key factors for a successful future in modern globalised times this applies especially to the resource poor baltic sea region and its small and medium sized enterprises

*homöopathie für kinder praxis breitenberger* - May 18 2023

web may 26 2020 die homöopathie ist eine schonende heilmethode mit der viele akute und chronische beschwerden im säuglings kleinkindes und kindesalterwirksam behandelt werden können in der kinderheilkunde und jugendmedizin hat die anwendung von homöopathischen globulieinen hohen stellenwert

homöopathie 23 wirkstoffe für kinder lifeline - Apr 17 2023

web aug 29 2022 23 homöopathische arzneimittel für kinder Ähnliche bildergalerien natürliche hilfe bei tinnitus

homöopathische mittel tinnitus kann mit homöopathischen arzneimitteln schonend behandelt werden 10 homöopathische mittel gegen juckreiz juckreiz ist ein lästiges symptom diese homöopathischen arzneimittel können zur

**homöopathie für kinder erkrankungen bei kindern n download** - Mar 04 2022

web nov 8 2023 homöopathie für kinder erkrankungen bei kindern n 3 downloaded from pivotid uvu edu on 2019 08 18 by guest mandelentzündung tonsillitis angina tonsillaris netdoktor de kinderkrankheiten bilder von anzeichen und symptomen onmeda de

*downloadable free pdfs homöopathie für kinder erkrankungen bei kindern n* - Nov 12 2022

web homöopathie für kinder erkrankungen bei kindern n pflegende kinder und jugendliche an der schule nov 23 2020 kinder und jugendliche im gefühlschaos oct 15 2022 das buch befasst sich mit psychopathologischen auffälligkeiten und emotionalen besonderheiten im kindes und jugendalter die grenze zwischen normalität und

**homöopathie für kinder erkrankungen bei kindern n 2023** - Jan 14 2023

web homöopathie für kinder erkrankungen bei kindern n homöopathie für kinder may 30 2023 kindergesundheit dec 25 2022 denn nichts ist wichtiger als die gesundheit ihres kindes starke bauchschmerzen hohes fieber ein ausschlag oder pusteln nichts verunsichert eltern so sehr wie ein krankes kind und unklare symptome mit diesem

homöopathie für kinder erkrankungen bei kindern naturgemäß - Jul 20 2023

web homöopathie für kinder erkrankungen bei kindern n homöopathie für kinder inhaltsangabe siehe bis auf leichte flecken außen alle bücher sind in sehr gutem zustand ohne beschädigungen tags homöopathie kinder erkrankungen kindern naturgemäß behandeln kinder inhaltsangabe foto seiten we all know that reading ebook manual

**homöopathie für kinder erkrankungen bei kindern n 2022** - Jun 07 2022

web homöopathie für kinder erkrankungen bei kindern n 5 5 dass für die häufigsten erkrankungen bei kindern eine bewährte auswahl von heilmitteln existiert die magische 11 der homöopathie so gelten beispielsweise arnica belladonna oder chamomilla nach aller erfahrung als die wichtigsten arzneien genau um diese und weitere mittel die sich

**pdf homöopathie bei kindern** - Dec 13 2022

web homöopathie bei kindern medizin zum aufmalen für kinder nov 16 2021 heilen mit zeichen und symbolen gerade bei kindern ist die neue homöopathie eine wundervolle ergänzung in der behandlung von krankheiten alltagsbeschwerden kleineren verletzungen und blockaden eine sanfte einfache und schnelle hilfe von der geburt bis

**homöopathie für kinder erkrankungen bei kindern n pdf** - Apr 05 2022

web with guides you could enjoy now is homöopathie für kinder erkrankungen bei kindern n below allergien bei kindern und jugendlichen klimek ludger 2013 11 25 allergien sind im kommen geben sie kontra nicht nur bei erwachsenen treten allergien immer häufiger auf auch bei kindern und jugendlichen sind sie auf dem vormarsch die

**homöopathie für kinder allerlei gegen allergie herder de** - Feb 15 2023

web homöopathie für kinder allerlei gegen allergie homöopathie für kinder allerlei gegen allergie speziell bei allergischen beschwerden von kleinkindern sollte man auf starke medikamente verzichten eine gute lösung ist immer eine homöopathische behandlung der allergie von christine hutterer pixabay 8 5 2014 3 kommentare

*homöopathie für kinder erkrankungen bei kindern n 2023* - Feb 03 2022

web homöopathie für kinder die homöopathische behandlung der neurodermitis bei kindern und jugendlichen homöopathie warum und wie sie wirkt die magische 11 der homöopathie für kinder homöopathie und konventionelle therapie kinderkrankheiten natürlich behandeln homöopathie für kinder homöopathie für kinder erkrankungen bei

homöopathie für kinder anwendungstipps hinweise - Aug 21 2023

web husten beim kind halsschmerzen beim kind ohrenschmerzen beim kind bauchschmerzen beim kind verdauungsstörungen beim kind warum gerade eltern zu homöopathischen mitteln greifen

*homöopathie für kinder erkrankungen bei kindern n full pdf* - Mar 16 2023

web homöopathie für kinder erkrankungen bei kindern n kinder und jugendpsychiatrie feb 04 2023 verlauf neurotischer erkrankungen von kindern und jugendlichen unter rehabilitationsbedingungen aug 30 2022 magen darm erkrankungen bei kindern dec 10 2020 psychogene erkrankungen bei kindern und jugendlichen sep 18 2021

*the natural baby sleep solution use your child s inter* - Apr 11 2023

web read 46 reviews from the world s largest community for readers kinder gentler and it really works based on the human rest and activity cycle that occur the natural baby sleep solution use your child s internal sleep rhythms for better nights and naps by polly moore goodreads

[the natural baby sleep solution use your child s i anita gill](#) - Mar 30 2022

web sleep solutions for your baby toddler and preschooler ann douglas 2010 01 06 finally a no worry no guilt guide to sleep there s no such thing as a one size fits all sleep solution that s why sleep solutions for your baby toddler and preschooler provides you with the tools you need to come up with a customized sleep solution that takes

[the natural baby sleep solution use your child s internal sleep](#) - Aug 03 2022

web mar 8 2016 for babies aged two weeks to one year lessons in sleep independence and solutions to common problems such as your baby waking up too early getting a second wind before bedtime confusing day and night and more includes a guided journal for recording your baby s sleep signals and keeping track of naps and bedtimes

[the natural baby sleep solution use your child s internal sleep](#) - Feb 09 2023

web mar 8 2016 when you follow your baby s natural rhythms your child will sleep more and fuss less when awake he ll be more content alert and playful you can be confident in knowing that your baby s sleep needs are being met

[the natural baby sleep solution use your child s internal sleep](#) - Mar 10 2023

web the natural baby sleep solution use your child s internal sleep rhythms for better nights and naps buy online at best price in ksa souq is now amazon sa moore polly books

[natural baby sleep solution the use your child s internal sleep](#) - Jun 13 2023

web apr 13 2016 buy natural baby sleep solution the use your child s internal sleep rhythms for better nights and naps by moore polly isbn 9780761187479 from amazon s book store everyday low prices and free delivery on eligible orders

[buy the natural baby sleep solution use your child s internal sleep](#) - Jul 02 2022

web amazon in buy the natural baby sleep solution use your child s internal sleep rhythms for better nights and naps book online at best prices in india on amazon in read the natural baby sleep solution use your child s internal sleep rhythms for better nights and naps book reviews author details and more at amazon in free delivery on

**[the natural baby sleep solution use your child s internal sleep](#)** - Sep 04 2022

web the natural baby sleep solution use your child s internal sleep rhythms for better nights and naps moore ph d polly isbn 9780761187479 kostenloser versand für alle bücher mit versand und verkauf duch amazon

[the natural baby sleep solution use your child s internal sleep](#) - May 12 2023

web amazon com the natural baby sleep solution use your child s internal sleep rhythms for better nights and naps audible audio edition polly moore phd workman publishing company books books health fitness dieting diseases physical ailments sleep disorders

[amazon com customer reviews the natural baby sleep solution use your](#) - Feb 26 2022

web find helpful customer reviews and review ratings for the natural baby sleep solution use your child s internal sleep

rhythms for better nights and naps at amazon com read honest and unbiased product reviews from our users

**the natural baby sleep solution use your child s internal sleep** - Dec 07 2022

web the natural baby sleep solution use your child s internal sleep rhythms for better nights and naps moore polly amazon com au books

**natural remedies to help your child sleep through the night** - Apr 30 2022

web may 9 2022 herbal remedies include ways to soothe your child to sleep these forms include infusions essential oils decoctions tinctures capsules tablets and fluid extracts other forms are poultices and ointments to help your baby sleep through the night some herbs used in essential oils are

the natural baby sleep solution use your child s internal sleep - Jan 08 2023

web buy the natural baby sleep solution use your child s internal sleep rhythms for better nights and naps by moore polly online on amazon ae at best prices fast and free shipping free returns cash on delivery available on eligible purchase

**the natural baby sleep solution use your child s internal sleep** - Aug 15 2023

web mar 8 2016 the natural baby sleep solution use your child s internal sleep rhythms for better nights and naps moore ph d polly 9780761187479 amazon com books books health fitness dieting diseases physical ailments enjoy fast free delivery exclusive deals and award winning movies tv shows with prime

**the natural baby sleep solution use your child s internal sleep** - Jul 14 2023

web the natural baby sleep solution use your child s internal sleep rhythms for better nights and naps ebook written by polly moore ph d read this book using google play books app on your pc android ios devices

**natural sleep remedies song and lyrics by baby soft sleep solution** - Jan 28 2022

web listen to natural sleep remedies on spotify baby soft sleep solution song 2016 baby soft sleep solution song 2016 baby soft sleep solution song 2016 sign up log in home search your library create your first playlist it s easy we ll help you create playlist let s find some podcasts to follow we ll keep you updated

*the natural baby sleep solution use your child s internal sleep* - Oct 05 2022

web more sleep less stress sleep not stimulation a new view the beat goes on natural 90 minute rhythms the n a p s plan the basics the n a p s plan birth through five months the n a p s plan six months to one year and beyond personalize the plan solving common sleep problems get into the rhythm

**natural sleep aid song and lyrics by baby soft sleep solution** - Dec 27 2021

web baby soft sleep solution song 2015

*the natural baby sleep solution use your child s internal sleep* - Nov 06 2022

web abebooks com the natural baby sleep solution use your child s internal sleep rhythms for better nights and naps

9780761187479 by moore ph d polly and a great selection of similar new used and collectible books available now at great prices

*amazon com customer reviews the natural baby sleep solution use your* - Jun 01 2022

web find helpful customer reviews and review ratings for the natural baby sleep solution use your child s internal sleep rhythms for better nights and naps at amazon com read honest and unbiased product reviews from our users

*paradise called texas lesson plans logb fonedog* - Nov 24 2021

web jun 6 2023 paradise called texas lesson plans 2 7 downloaded from uniport edu ng on june 6 2023 by guest and chose their own selfish way of life and lost paradise on earth

**paradise called texas lesson plans** - Apr 29 2022

web lyrical pages of lesson plans for a paradise called texas pdf a interesting work of fictional beauty that impulses with natural thoughts lies an unforgettable trip waiting to be

*paradise called texas lesson plans* - Mar 09 2023

web apr 19 2023 lesson plans for a paradise called texas 1 5 downloaded from uniport edu ng on april 19 2023 by guest lesson plans for a paradise called texas

*a paradise called texas teaching resources tpt language* - Oct 04 2022

web may 21 2023 paradise book 1 chapter 1 1 the problem of ruling humans and the solution of cyrus chapter 1 2 the persian moral and martial education teachers net

lesson plans for a paradise called texas full pdf - Sep 22 2021

**lesson plans for a paradise called texas** - Jul 13 2023

web lesson plans for a paradise called texas paradise mar 25 2022 the acclaimed nobel prize winner challenges our most fiercely held beliefs as she weaves folklore and history

**lesson plans for a paradise called texas help discoveram** - Sep 03 2022

web rooted in reading for 3rd grade is a set of lesson plans and activities that focus around a read aloud story each week with everything you need to facilitate a love of reading in

**lesson plans for a paradise called texas darelova** - Feb 25 2022

web lesson plans for a paradise called texas downloaded from fwhlmail williamcurley co uk by guest brice drake teacher planner 2019 2020 verso teacher planner 2019

lesson plans for a paradise called texas pdf - Jan 27 2022

web something basic in the beginning download solutions lesson plans for a paradise called texas aug 15 2021 lesson plans

for a paradise called texas a portal to paradise may

[paradise called texas vocabulary list vocabulary com](#) - Apr 10 2023

web of this paradise called texas lesson plans can be taken as well as picked to act johann kilian pastor george r nielsen 2003

a brief introduction to my parable the

[lessonplansforaparadisecalledtexas](#) - Dec 26 2021

web on line this online notice paradise called texas lesson plans can be one of the options to accompany you when having supplementary time it will not waste your time take me

*lesson plans for a paradise called texas book* - Dec 06 2022

web apr 19 2023 paradise called texas lesson plans 2 6 downloaded from uniport edu ng on april 19 2023 by guest poets discussed in these pages the opposite is the case for

**teachingbooks a paradise called texas** - Aug 14 2023

web sep 7 2023 a paradise called texas by janice shefelman and tom shefelman texas emigration and immigration fiction show more show fewer details our

**paradise called texas lesson plans** - Jan 07 2023

web for lesson plans for a paradise called texas and numerous books collections from fictions to scientific research in any way in the midst of them is this lesson plans for a

**lesson plans for a paradise called texas pdf free** - Mar 29 2022

web may 22 2023 lesson plans for a paradise called texas learn nc has been archived the website for learn nc has been permanently archived at the internet archive s

*a paradise called texas teaching resources teachers pay* - Aug 02 2022

web created by kids wings german immigrants journey into a wilderness that is filled with hardship tragedy and adventure in the 1800s in the early 1800s citizens of germany

**lesson plans for a paradise called texas old talentsprint** - May 31 2022

web 2 paradise called texas lesson plans 2021 09 14 since 1973 texas monthly has chronicled life in contemporary texas reporting on vital issues such as politics the

[lesson plans for a paradise called texas pdf uniport edu](#) - Feb 08 2023

web paradise called texas lesson plans this is likewise one of the factors by obtaining the soft documents of this paradise called texas lesson plans by online you might not

**kids wings activities for a paradise called texas** - Jun 12 2023

web find paradise called texas lesson plans and teaching resources quickly find that inspire student learning paradise called

texas lesson plans worksheets reviewed by

paradise called texas lesson plans uniport edu - Oct 24 2021

web accomplish not discover the message lesson plans for a paradise called texas that you are looking for it will

unconditionally squander the time however below like you visit

*paradise called texas lesson plans uniport edu* - Nov 05 2022

web browsing a paradise phoned texas company on teachers pay teachers a marketplace trusted for millions of masters for innovative educative resources browse catalog ranks

*paradise called texas lesson plans worksheets reviewed by* - May 11 2023

web jun 8 2010 cozy enjoying or providing comforting warmth and shelter they had been told it was the paradise of north america but when mina steps onto the desolate beach at

**a paradise called texas teaching resources tpt** - Jul 01 2022

web a unit plan for teaching milton s paradise lost books i ii ix xii to a group of talented students in the twelfth grade monthly teacher planner teachers lesson planner